



## I Applicazione

Le pompe KSF possono pompare sia prodotti a bassa viscosità, e allo stesso modo prodotti che contengono sospensioni blande.

Il pompaggio di olio, vino, concentrati e bibite in generale sono alcune delle applicazioni principali. Inoltre si possono utilizzare per prodotti alimentari viscosi.

## I Disegno e caratteristiche

Le pompe KSF sono pompe a rotore elicoidale sanitarie.

Versione monoblocco con accoppiamento diretto alla motorizzazione.

Dovuto al suo disegno, ha la capacità di essere autoadescente e reversibile.

Trasmissione aperta (disegno sanitario).

Bocca di mandata eccentrica.

## I Specifiche tecniche

### Materiali:

Parti a contatto con il prodotto	Acciaio inox AISI 316L (1.4404)
Altre parti in acciaio	Acciaio inox AISI 304 (1.4301)
Supporto flangia	GG-22
Statore	NBR nero (secondo FDA e CE 1935/2004)
Guarnizioni in contatto con il prodotto	FPM (secondo FDA e CE 1935/2004)

Tenuta meccanica semplice interior secondo EN 12756 I1k (secondo FDA e CE 1935/2004):

Parte giratoria	Carburo de Silicio (SiC)
Parte stazionaria	Grafito (C)
Guarnizioni	FPM

### Finitura superficiale:

Interna	Lucido a specchio, Ra ≤ 0,8 μm
Esterna	Satinato

### Conessioni:

DIN 11851  
CLAMP  
SMS

### Limiti operativi (secondo modello):

Portata massima	45 m <sup>3</sup> /h	198 US GPM
Pressione massima di esercizio		
- semplice stadio	6 bar	87 PSI
- semplice stadio	12 bar	174 PSI
Temperatura massima di esercizio	85 °C (secondo materiali)	185 °F
Velocità massima	1450 rpm	



**I Specifiche tecniche**

Pompa	Volume a 100 rev. [l]	Portata massima [m <sup>3</sup> /h]	Pressione massima [bar]		Velocità massima [rpm]	Per minimo avviamento [Nm]	
			Semplice stadio	Doppio stadio			
<b>KSF-20</b>	2,8	2,4	6	12	1450	18	30
<b>KSF-25</b>	6,7	3,8			950	20	36
<b>KSF-30</b>	9,8	5,6			950	25	45
<b>KSF-40</b>	23,7	13,5			950	45	80
<b>KSF-50</b>	45,1	19,5			720	70	125
<b>KSF-60</b>	82	24,6			500	110	190
<b>KSF-80</b>	185,4	44,5			400	150	260

**I Opzioni**

Tenuta meccanica semplice refrigerata ( Quench ).

Tenuta in SiC/SiC.

Otturazione con tenuta a baderna teflonata.

Statori EPDM bianco e NBR bianco.

Guarnizioni in EPDM.

Diversi tipi di connessioni.

Trasmissione rinforzata.

Trasmissione fissa.

Corpo con camicia di riscaldamento.

Carrello in inox.

Quadro elettrico.

Bypass esterno.

Attacco di drenaggio ( CIP ).

Certificazione ATEX.

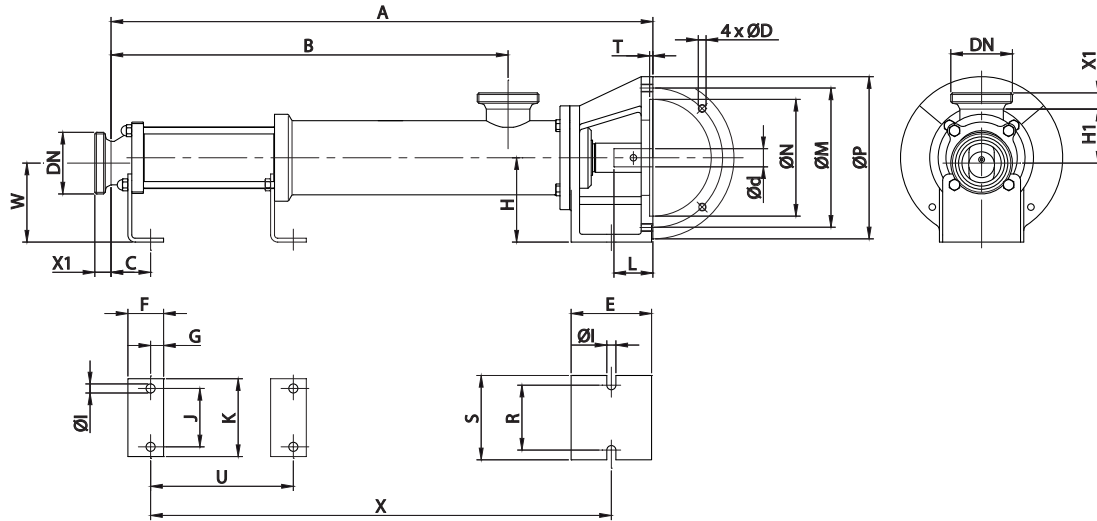
**I Dimensioni**

Tipo	DN	DIN 11851	SMS	CLAMP OD
		X1		
<b>KSF-20</b> <b>2KSF-20</b>	40 1½"	22	23	14
<b>KSF-25</b> <b>2KSF-25</b>	50 2"	23	23	21
<b>KSF-30</b> <b>2KSF-30</b>	50 2"	23	23	21
<b>KSF-40</b> <b>2KSF-40</b>	65 2½"	25	27	20
<b>KSF-50</b> <b>2KSF-50</b>	80 3"	40	27	21
<b>KSF-60</b>	100 4"	30	30	21,5
<b>KSF-80</b>	100 4"	30	30	21,5



FT:KIBER\_KSF.1.IT-0317

**I Dimensioni**



Pompa	DN	d		L		A	B	D	C	F	G	H	H1	I	J	K	M	N	P	R	S	T	U	X	W	kg
		min.	max.	min.	max.																					
<b>KSF-20</b>	40	19	24	42	52	465	302	M8	35	35	12	90	61	11	45	70	130	110	160	70	100	5	-	381	87	11
<b>2KSF-20</b>	1½"					567	402																	481		12
<b>KSF-25</b>	50	24	28	52	62	600	416	M10	39	40	15	110	70	11	60	90	165	130	200	90	120	5	-	504	107	18
<b>2KSF-25</b>	2"					692	508																	596		19
<b>KSF-30</b>	50	24	28	52	62	600	416	M10	39	40	15	110	73	11	60	90	165	130	200	90	120	5	-	504	104	19
<b>2KSF-30</b>	2"					750	566																	654		20
<b>KSF-40</b>	65	24	30	52	72	835	612	M12	61	55	20	130	83	14	90	120	215	180	250	100	130	5	-	710	122	32
<b>2KSF-40</b>	2½"					1025	802																	410	900	38
<b>KSF-50</b>	80	24	30	52	72	896	673	M12	65	55	20	130	88	14	90	120	215	180	250	100	130	5	-	767	117	36
<b>2KSF-50</b>	3"					1150	927																	531	1021	45
<b>KSF-60</b>	100	35	42	72	112	1085	830	M12	70	60	20	160	119	18	130	170	265	230	300	150	190	5	-	953	146	68
<b>KSF-80</b>	100	35	42	72	112	1215	960	M12	90	60	20	160	133	18	130	190	265	230	300	150	190	5	-	1063	132	85



FT:KIBER\_KSF.1.IT-0317

*I Area di selezione*

